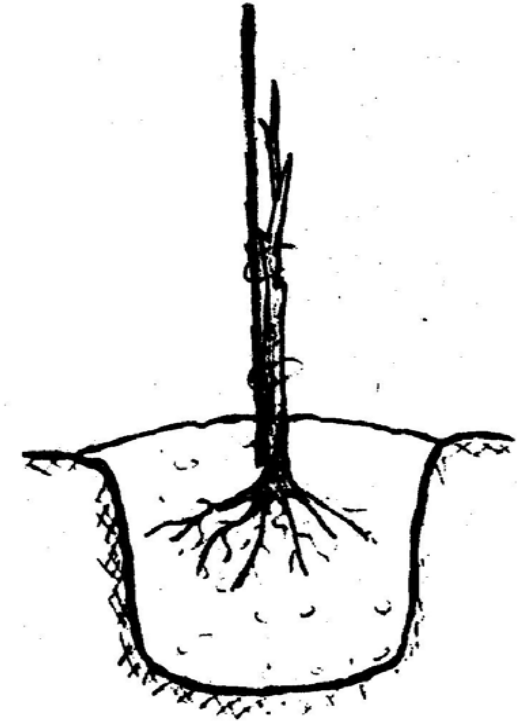
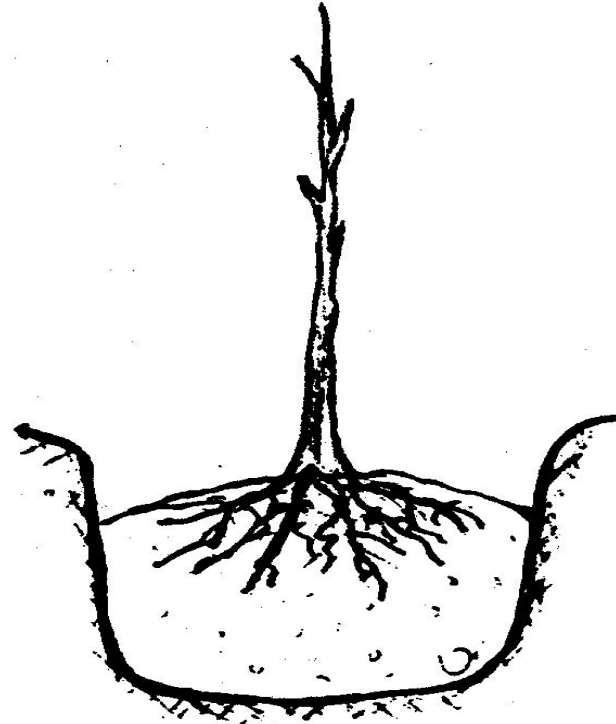
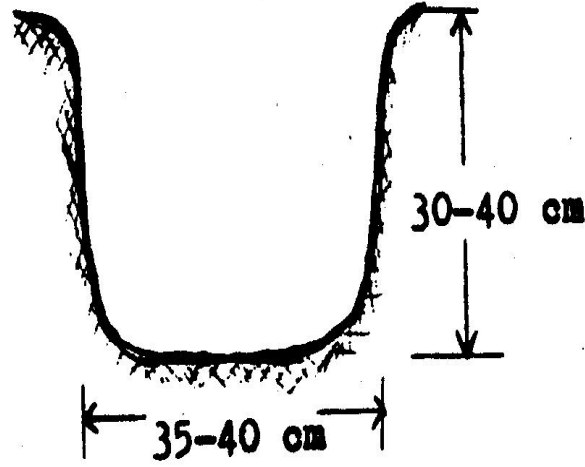


# KIVI YETİŞTİRİCİLİĞİ

## FIDAN ÖZELLİKLERİ VE DİKİM

Fidan çepeçevre ve bol saçak köklü olmalıdır. Köklerde ur nematodlarının belirtisi olan urlar olmamalıdır. Kökler canlı ve sarımsı olmalıdır. Aşılı fidanlarda sürgün uzunluğu 80-100 cm olmalıdır. Erken verime yatmaları için 2 yaşlı fidanlar kullanılmalıdır. Fidan gövdesi odunumsu olmamalı ve sürgünler 3-4 göz üzerinden kesilerek dikilmelidir. Kışın sert geçmediği yerlerde sonbahar dikimi uygundur. Kış donlarının hatta ilkbahar donlarının olduğu yörelerde dikim ilkbaharda don tehlikesi geçtikten sonra yapılmalıdır. Dikim çukuru en az 30-40 cm derinlik ve 35-40 cm genişliğinde olmalıdır. Dikim çukurunun alt tarafına, çukur açılırken çıkan üst toprak yanmış çiftlik gübresiyle karıştırılarak konulmalı ve kökler bu toprak üstüne serbestçe gelecek şekilde yerleştirilerek, üst toprakla örtülmeli ve çukurlar kümbet yapılarak doldurulmalıdır. Dikimden sonra mutlaka can suyu verilmelidir. Yine dikimden sonra gövdenin dik ve düzgün büyümesi için, gövdenin dik ve düzgün büyümesi için bu hereğe bağlanmalıdır.



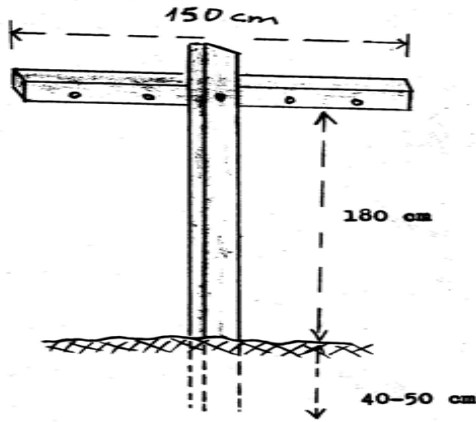
Dikim çukuru ve fidan dikimi

## DESTEK SİSTEMİ

Kivi kuvvetli gelişme gücüne sahip bir bitkidir. Normal gelişme ve büyümelerini sürdürebilmeleri için desteğe ihtiyaç duyarlar. Eğer destek sistemi yapılmazsa kuvvetli toprak üstü aksamı nedeniyle toplu çalı şeklinde gelişirler. Anavatanlarında ağaçlara sarılarak büyürler. Ancak ticari amaçla yapılan üretimde mutlaka destek sistemine ihtiyaç vardır. Bu destek sistemi ve malzeme teli bağıcılıkta kullanılan destek sistemine

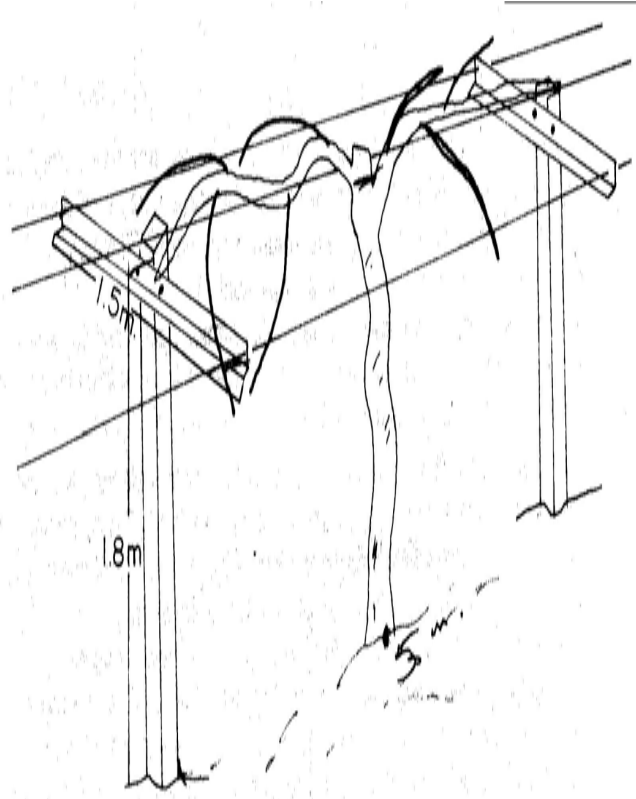
oldukça benzemektedir. Direkler ağaç, beton veya demirden olabilir. Destek sistemi sağlam, dayanıklı ve ucuz olmalıdır. Beton direkler 8X10 veya 10X10 cm kesitinde olabilir. Boyları ise 2.25-3.00 m arasında olabilir. Ağaç ve beton direkler toprağa 50-60 cm derinliğinde çakılmış ve gömülmüş olmalıdır.

Bir bitkinin 30-50 kg (300-500) adet meyve taşıyacağı düşünüldüğünde tel sistemini sağlam olması önemlidir. Kol üzerinde 50 cm aralıklarla 3 paslanmaz tel çekilebilir.



Şekil-4/a : T - Direk Terbiye Şeklinde Direk Şekli ve Boyutları

Direk terbiye şeklinde direk şekli ve boyutları



T Terbiye sistemi



Adres	: Samsun Tarım İl Müdürlüğü 55060 Samsun
Santral	: 0 362 231 37 00
Fax	: 0 362 233 21 63
e-mail	: cey@samsuntarim.gov.tr
web	: www.samsuntarim.gov.tr

T.C.  
SAMSUN VALİLİĞİ  
İl Tarım Müdürlüğü



## Kivi Yetiştiriciliği - 2

Abdulkadir KULEYİN  
Ziraat Yüksek Mühendisi



No: M/21

2005